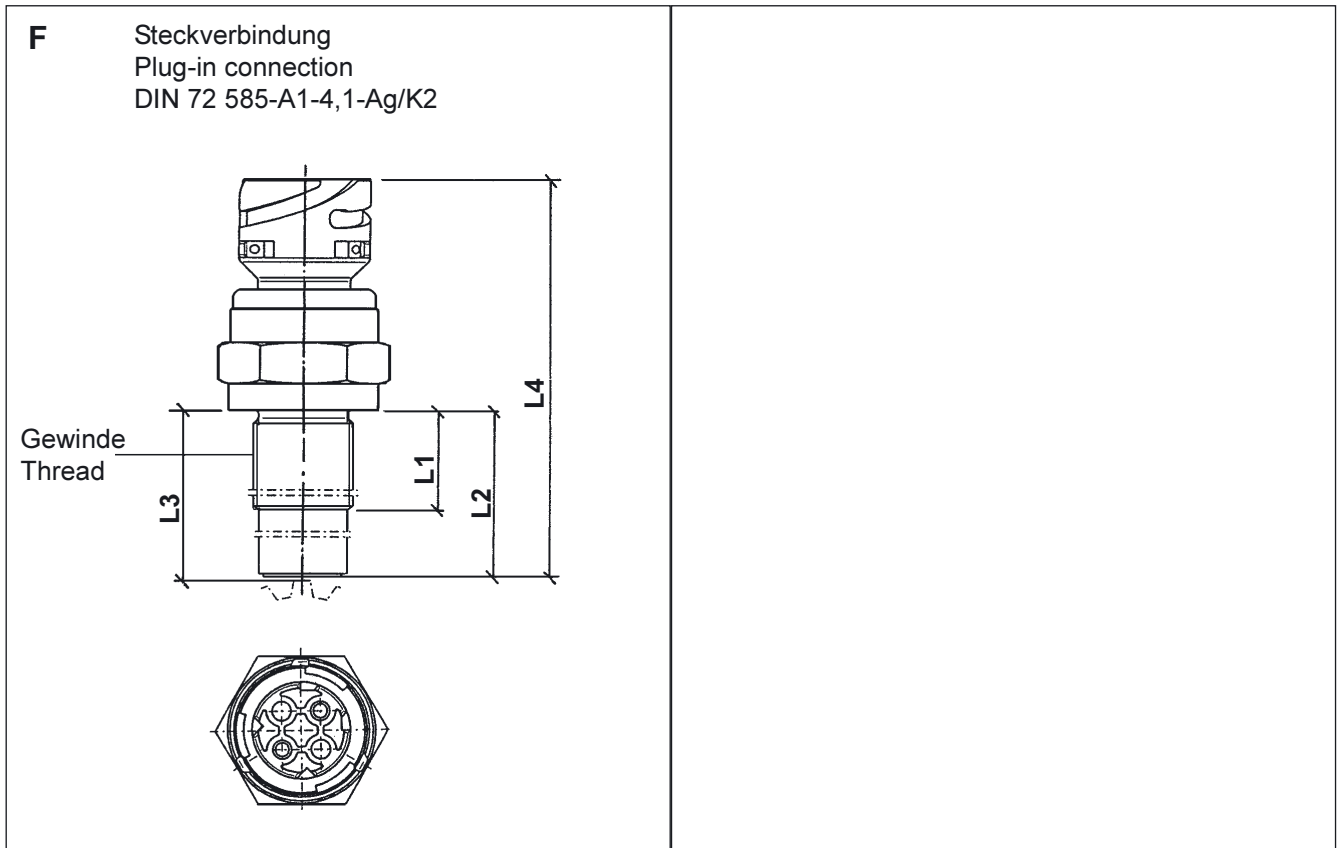


# Induktivgeber

# Inductive Sensors



## Technische Daten:

Elektrischer Anschluss: 2polig, massefrei  
 spannungsunabhängig  
 Betriebstemperatur: - 25°C bis + 140°C  
 oder - 30°C bis + 140°C  
 oder - 40°C bis + 100°C  
 Innenwiderstand: Ri 1480 Ω ± 197 Ω  
 oder Ri 1050 Ω ± 100 Ω  
 Prüfspannung gegen Masse: 500V  
 Isolationswiderstand gegen Masse:  
 min. 500kΩ

## Prüfbedingungen:

Zahnrad: 36 Zähne  
 Modul: 2,75  
 Drehzahl: 416,6min<sup>-1</sup>  
 Frequenz: 250Hz  
 Zahnbreite: 7,5mm  
 Belastung: 47kΩ  
 Zahnrad mittig sitzend

## Technical Data:

Electrical connection: 2-pole, insulated return  
 independent voltage  
 Operating temperature: - 25°C to + 140°C  
 or - 30°C to + 140°C  
 or - 40°C to + 100°C  
 Interior resistance: Ri 1480 Ω ± 197 Ω  
 or Ri 1050 Ω ± 100 Ω  
 Test voltage: 500V  
 Insulating resistance: 500kΩ min.

## Test conditions:

Gear: 36 teeth  
 Modul: 2.75  
 Rotational speed: 416.6min<sup>-1</sup>  
 Frequency: 250Hz  
 Toothed width: 7.5mm  
 Charge: 47kΩ  
 Gear seated in center

# Induktivgeber

# Inductive Sensors

Gewinde Thread	Länge / Length (mm)				Form Form	min. - °C	RI (Ω)	Bestell-Nummer Order Number
	L1	L2	L3	L4				
M18 x 1,5	15	35	36,1 ± 0,1	71,5	A	- 25	1050	<b>340-804-005-007C</b>
M18 x 1,5	17	25	26,1 + 0,1	56,2	B	- 30	1050	<b>340-804-006-006C</b>
M18 x 1,5	17	25	26,1 ± 0,1	56,2	B	- 30	1050	<b>340-804-006-003C</b>
M18 x 1,5 ●	18	31,4	32,625-32,20	67,9	A	- 30	1050	<b>340-804-005-012A</b>
M18 x 1,5 ●	18	33,9	35,10-34,65	70,4	A	- 30	1050	<b>340-804-005-017C</b>
M18 x 1,5	18	35	36,15-35,80	71,5	A	- 30	1050	<b>340-804-005-001C</b>
M18 x 1,5	18	35	36,15-35,80	71,5	A	- 25	1480	<b>340-804-003-002C</b>
M18 x 1,5	18	35	36,1 ± 0,1	63,5	B	- 30	1050	<b>340-804-006-002C</b>
M18 x 1,5	18	37,3	38,45 - 38,10	73,8	A	- 30	1050	<b>340-804-005-020C</b> ➔
M18 x 1,5 ●	18	37,3	38,45 - 38,10	73,8	A	- 30	1050	<b>340-804-005-016C</b>
M18 x 1,5 ●	18	45,7	46,95 - 46,45	82,2	A	- 30	1050	<b>340-804-005-018C</b>
M18 x 1,5 ●	18	71,4	72,625 - 72,20	107,9	A	- 30	1050	<b>340-804-005-013A</b>
M18 x 1,5 ●	18	74,6	75,75 - 75,40	111	A	- 30	1050	<b>340-804-005-004C</b>
M18 x 1,5	18	99,1	101,15 - 100,55	135,6	A	- 30	1050	<b>340-804-005-015C</b>
M18 x 1,5	18,2	70,7	71,8 ± 0,1	79,7	C2	- 25	1050	<b>340-804-007-014C</b>
M18 x 1,5 ■▼	18,2	70,7	71,8 ± 0,1	79,7	C2	- 25	1050	<b>340-804-007-019C</b>
M18 x 1,5	18,2	70,7	71,8 ± 0,1	93,5	D	- 25	1050	<b>340-804-030-006B</b>
M18 x 1,5 ■▼	20	39	40,1 ± 0,1	62	C2	- 25	1050	<b>340-804-007-020C</b>
M18 x 1,5	20	54	55 ± 0,1	82	B	- 40	1050	<b>340-804-006-009C</b>
M18 x 1,5	23,3	25	26,1 ± 0,1	67	D	- 25	1050	<b>340-804-030-005B</b>
M18 x 1,5	24,9	26,5	27,5 <sup>+0,15</sup> <sub>-0,2</sub>	63	A	- 30	1050	<b>340-804-005-033C</b>
M18 x 1,5	24,9	26,5	27,65 - 27,30	63	A	- 30	1050	<b>340-804-005-002C</b>
M18 x 1,5 ●	24,9	26,5	27,65 - 27,30	63	A	- 25	1480	<b>340-804-003-001C</b>
M18 x 1,5	24,9	63,4	64,55 - 64,20	99,9	A	- 30	1050	<b>340-804-005-028C</b>
M18 x 1,5	24,9	63,4	64,55 - 64,20	106,1	F	- 30	1050	<b>340-804-005-039C</b>
M18 x 1,5	27,5	28,5	29,6 ± 0,1	70	C1	- 25	1050	<b>340-804-007-002A</b>
M18 x 1,5 ■	27,5	28,5	29,6 ± 0,1	70	C1	- 25	1050	<b>340-804-007-013C</b>
M18 x 1,5	33	34	35,1 ± 0,1	62	B	- 30	1050	<b>340-804-006-007C</b>
M18 x 1,5 ▼	33	34	35,1 ± 0,1	70	C1	- 25	1050	<b>340-804-007-001C</b>
M18 x 1,5	33	34	35,1 ± 0,1	64,5	B	- 25	1050	<b>340-804-007-003C</b>
M18 x 1,5	33	34	35,1 ± 0,1	70	C1	- 25	1050	<b>340-804-007-011C/G</b>
3/4-16 UNF-2A ■	27,5	28,5	29,6 ± 0,1	70	C1	- 25	1050	<b>340-804-007-004C</b>

● mit Scheibe, unverlierbar  
with washer, captive

■ mit Ansatz  
with shoulder

▼ mit Sechskantmutter M18 x 1,5  
with hex nut M18 x 1,5

➔ Auslauf, lieferbar solange Lagerbestand / Phase-out, available as long as stock